



GENERELT
BYGGETILSYNSCERTIFIKAT (ABP)

EASY GLASS[®] SMART

TOP MONTAGE	MOD.6930
FASCIA MONTAGE	MOD.6931

Labor für Stahl- und Leichtmetallbau GmbH

Leder: prof. dr.ing. Ömer Bucak
ved Hochschule München
Fakultet 02 bygnings teknik/stålbyggeri



Karlstraße 6, D-80333 München
Tlf. 0049 89 1265 2611 · Fax 0049 89 1265 2699 · mail info@laborsl.de

Bay 27

Generelt byggetilsynscertifikat

Certifikat nr.:	P-2018-3018
Genstand:	Linjeformigt lejrede kompositsikkerhedsruder
System:	EASY GLASS SMART
Tilsi gtet anvendelse:	Nedstyrtnings sikring iht. DIN 18008-4 Supplerende krav til nedstyrtnings sikrede ruder Byggere gelliste A del 3 udgave 2015/2 Konstruktion iht. lb.nr. 2.12
Nedstyrtnings sikrings kategori:	B
Rekvirent:	Q-railing Europe GmbH & Co. KG Marie-Curie-Stra ße 8-14 D-46446 Emmerich am Rhein
Dato for udstedelse:	20. marts 2018
Gyldig til:	19. marts 2023

På grundlag af dette generelle byggetilsynscertifikat må ovennævnte genstand benyttes iht. delstatens [c: Bayerns] byggere glement.

Det generelle byggetilsynscertifikat omfatter 10 sider og 3 bilag.



I.	Generelle bestemmelser	3
II.	Særlige bestemmelser	3
1	Genstand og anvendelsesområde.....	3
1.1	Genstand.....	3
1.2	Anvendelsesområde.....	3
2	Krav til konstruktionen	4
2.1	Beskrivelse af konstruktionen.....	4
2.2	Foreskrevne testmetoder	5
2.3	Brug, vedligeholdelse og reparation.....	5
3	Gyldighedsområde og bestemmelser for dimensionering	5
3.1	Gyldighedsområde	5
3.2	Dimensionering	8
4	Dokumentation af overensstemmelse	8
4.1	Generelt	8
4.2	Produktionskontrol.....	8
5	Supplerende bestemmelser	9
III.	Retsgrundlag	9
IV.	Retsmiddelbelæring	10



I. Generelle bestemmelser

1. Det generelle byggetilsynscertifikat erstatter ikke de for gennemførelse af byggeprojekter i lovgivningen fastsatte tilladelser og attester.
2. Det generelle byggetilsynscertifikat udstedes uden at krænke tredjeparts rettigheder, specielt private beskyttelsesrettigheder.
3. Producenter af konstruktionen skal, uden at dette indskrænker mere vidtgående bestemmelser under "Særlige bestemmelser", udlevere kopier af det generelle byggetilsynscertifikat til brugeren af konstruktionen samt gøre denne opmærksom på, at det generelle byggetilsynscertifikat skal forefindes på anvendelsesstedet. På forespørgsel skal der sendes kopier af det generelle byggetilsynscertifikat til ansvarlige myndigheder.
4. Det generelle byggetilsynscertifikat må kun mangfoldiggøres i sin helhed. Offentliggørelse i uddrag forudsætter tilladelse fra Labor für Stahl- und Leichtmetallbau GmbH. Tekster og tegninger i reklamematerialer må ikke være i modstrid med det generelle byggetilsynscertifikat. Oversættelser af det generelle byggetilsynscertifikat skal indeholde denne bemærkning: "Denne oversættelse af den tyske originaltekst er ikke godkendt af Labor für Stahl- und Leichtmetallbau GmbH."

II. Særlige bestemmelser

1 Genstand og anvendelsesområde

1.1 Genstand

Genstand for det generelle byggetilsynscertifikat er de af Q-railing Europe GmbH & Co. KG markedsførte glasbrystninger iht. Byggeregelliste A del 3 udgave 2015/2. Glasruderne er på underkanten indspændt linjeformigt og på glasoverkanten forbundet med en håndløbsprofil. Glassene må monteres i en vinkel på op til 10° fra lodret.

1.2 Anvendelsesområde

Ovennævnte genstand benyttes iht. DIN 18008-4 "Supplerende krav til nedstyrtningssikrede ruder" iht. **Kategori B**.



2 Krav til konstruktionen

2.1 Beskrivelse af konstruktionen

2.1.1 Oplagring

Ruderne må oplagres linjeformigt på den underste vandrette glaskant. De tilladte lagringsprofiler fremgår af bilag 1 og 2. Glasklemningen udføres ved hjælp af paknings sæt.

Aluminiumprofilerne fastgøres med kemiske dyvler fra Q-railing Europe GmbH & Co. KG (Q VMZ-IG M12), alternativt i stålbeton med mekaniske dyvler (Q SZ-S12) eller til stålkonstruktioner med skruer M12.

På glasoverkanterne forbindes ruderne med en gennemgående håndløbsprofil. Profilen skal opfylde kravene til den statiske dimensionering iht. DIN 18008-4 punkt 6.1.

Stød må ske på begge sider af glasset (se tillæg 3).

2.1.2 Ruderne

Følgende glasopbygninger er mulige:

Glasopbygning ESG:

		Opbygning 1	Opbygning 2	Opbygning 3
Etlagssikkerhedsglas (ESG)		6,00 mm	8,00 mm	10,00 mm
Polyvinylbutyral-folie (PVB-Folie)	mind.	0,76 mm	0,76 mm	0,76 mm
Etlagssikkerhedsglas (ESG)		6,00 mm	8,00 mm	10,00 mm
samlet glastykkelse ca.		12,8 mm	16,8 mm	20,8 mm

Glasopbygning TVG:

		Opbygning 4	Opbygning 5
delvis forspændt glas (TVG)		8,00 mm	10,00 mm
Polyvinylbutyral-folie (PVB-Folie)	mind.	0,76 mm	0,76 mm
delvis forspændt glas (TVG)		8,00 mm	10,00 mm
samlet glastykkelse ca.		16,8 mm	20,8 mm

Der må kun benyttes glasprodukter iht. DIN 18008-4. I stedet for PVB kan også benyttes andre mellemlag, der er i besiddelse af et tilsvarende generelt byggetilsyns-certifikat. Glas og folietykkelserne må gerne overskrides.



2.2 Foreskrevne testmetoder

Testen af rudernes nedstyrningssikrende virkning er foretaget iht. DIN 18008-4 tillæg A og/eller de tekniske regler for anvendelse af nedstyrningssikrede ruder (TRAV) i udgave januar 2003. Dokumentationen af bæreevnen under stødagtig belastning et blevet testet på de beskrevne ruder i de vigtigste dimensioner af ved hjælp af pendulslagforsøg. Resultaterne af undersøgelserne er dokumenterede i testrapport 2014-3032 og 2018-3029.

2.3 Brug, vedligeholdelse og reparation

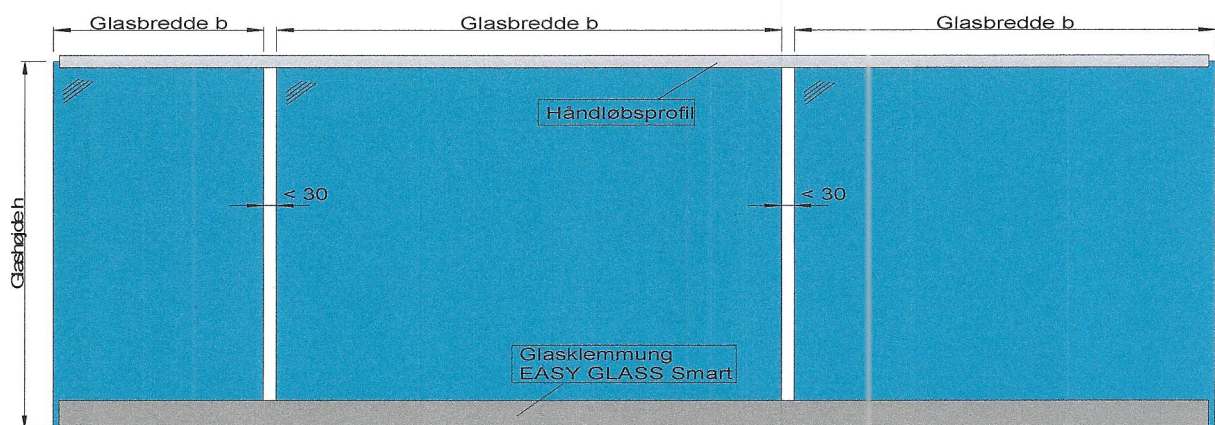
Konstruktionen skal monteres således og sikres med egnede foranstaltninger, at den til stadighed opfylder de fastsatte krav mht. nedstyrningssikring. Ved dokumentation af den sikre forankring af rudekonstruktionen i bygningen skal de relevante tekniske byggebestemmelser overholdes.

3 Gyldighedsområde og bestemmelser for dimensionering

3.1 Gyldighedsområde

Det generelle byggetilsynscertifikat er gyldigt for den under punkt 2 beskrevne konstruktion. Ruderne er i besiddelse af en nedstyrningssikrende virkning iht. Kategori B. I nedenstående tabeller og illustrationer er anført de tilladte dimensioner for hver enkelt monteringsituation.

Ret montering:



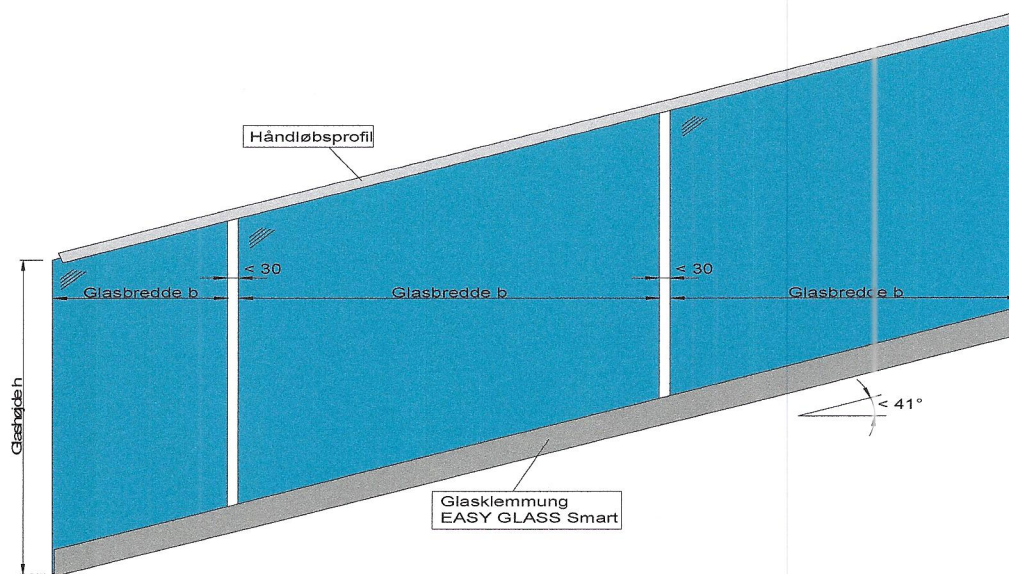
Nedenstående dimensioner er påvist forsøgsteknisk:



Tabel 1: Tilladte dimensioner ved ret montering

	Glaskonstruktion	Glasbredde b [mm]		Glashøjde [mm] max
		min	max	
1	2 x 6 mm ESG	800	vilkaarlig	1100
2	2 x 8 mm ESG	500	vilkaarlig	1500
3	2 x 10 mm ESG	500	vilkaarlig	1800
4	2 x 8 mm TVG	500	vilkaarlig	1200
5	2 x 10 mm TVG	500	vilkaarlig	1200

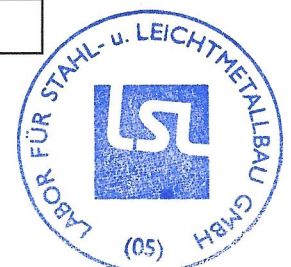
Afvigelse fra rektangulær form (trappeløb):



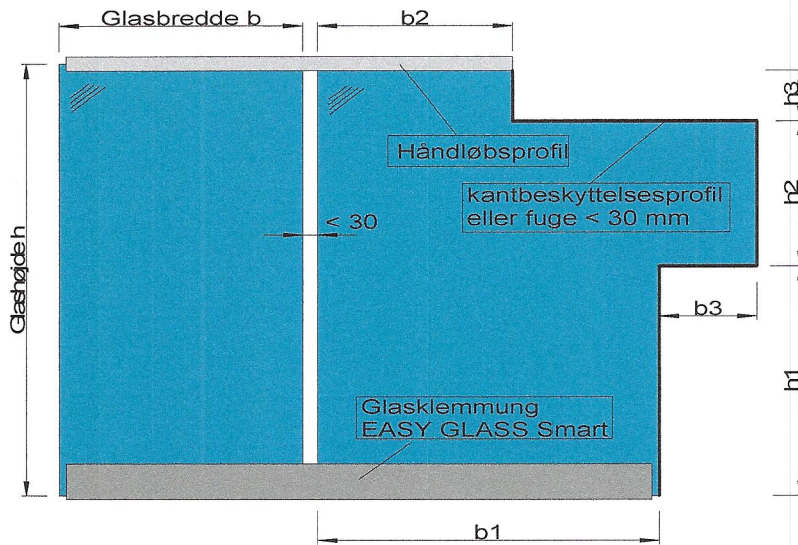
Nedenstående dimensioner er påvist forsøgsteknisk:

Tabel 2: Tilladte dimensioner for trappeløb

	Glaskonstruktion	Glasbredde b [mm]		Glashøjde [mm] max
		min	max	
1	2 x 6 mm ESG	800	vilkaarlig	1100
2	2 x 8 mm ESG	500	vilkaarlig	1500
3	2 x 10 mm ESG	500	vilkaarlig	1800
4	2 x 8 mm TVG	500	vilkaarlig	1200
5	2 x 10 mm TVG	500	vilkaarlig	1200



Modelrude:

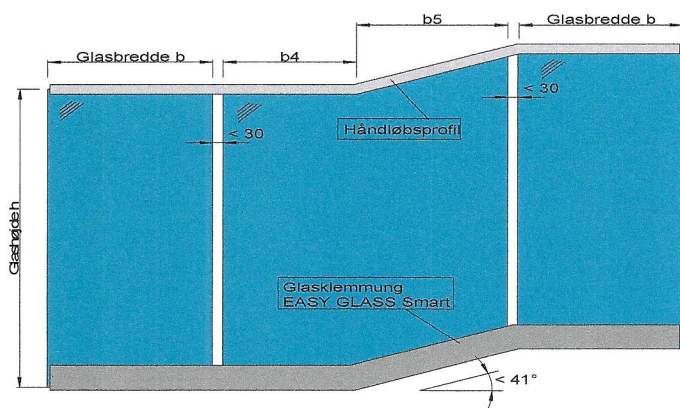


Nedenstående dimensioner er påvist forsøgsteknisk:

Tabel 3: Tilladte dimensioner af modelrude

Glaskonstruktion		b1 [mm]		b2 [mm]		b3 [mm]	Glashøjde [mm]	h1 [mm]	h2 [mm]	h3 [mm]
		min	max	min	max	max	max			max
2	2 x 8 mm ESG	700	vilkårlig	400	b1 + b3	200	1250	vilkårlig	Valfri	300
3	2 x 10 mm ESG	700	vilkårlig	400	b1 + b3	200	1250	vilkårlig	Valfri	300

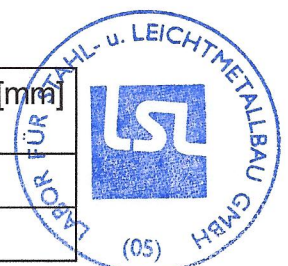
Overgangsrudd:



Nedenstående dimensioner er påvist forsøgsteknisk:

Tabel 4: Tilladte dimensioner af overgangsrudd

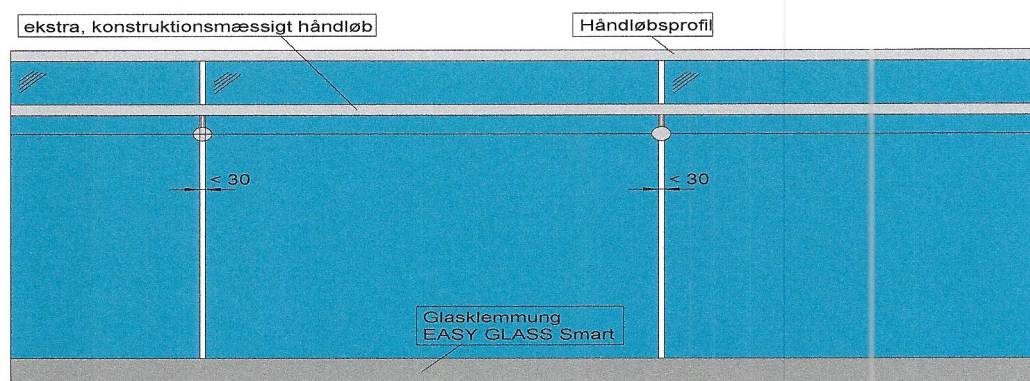
Glaskonstruktion		b4 [mm]		b5 [mm]		Glashøjde [mm]
		min	max	min	max	max
2	2 x 8 mm ESG	400	vilkårlig	460	vilkårlig	1200
3	2 x 10 mm ESG	400	vilkårlig	460	vilkårlig	1200



Yderligere konstruktive krav:

- Der skal altid monteres mindst 3 ruder af den mindste glasbredde eller mindst 2 ruder med en mindste individuel bredde på 800 mm.
- Hvis håndløbet forankres i enderne, må glasgelænderet også bestå af én rude
- Ved anbringelsen af pakningssættet skal forskrifterne fra Q-railing Europe GmbH & Co. KG følges.
- Det er muligt at benytte et ekstra, konstruktivt håndløb, der fastgøres med klemholdere i mellemrummene mellem ruderne (se nedenstående illustration).

Ekstra, konstruktivt håndløb



3.2 Dimensionering

For anvendelsessituationen skal fremlægges beregningsmæssig dokumentation af bæreevnen under statisk påvirkning af ruderne og holdekonstruktionen iht. DIN 18008-4 punkt 6.1.

4 Dokumentation af overensstemmelse

4.1 Generelt

For den i dette generelle byggetilsynscertifikat anførte konstruktion kræves iht. Byggespecifikation A del 3 dokumentation af der overensstemmelsen fra brugerens (entreprenørens) side. Heri erklærer entreprenøren over for bygherren, at den beskrevne konstruktion i enhver henseende stemmer overens med dette generelle byggetilsynscertifikat.

4.2 Produktionskontrol

På hvert af anvendelsesstederne for konstruktionen skal etableres og foretages produktionskontrol. Ved produktionskontrol forstås den kontinuerlige overvågning af produktionen, der påhviler entreprenøren for at sikre, at den af denne fremstillede konstruktion opfylder bestemmelserne i dette generelle byggetilsynscertifikat.



Produktionskontrollen skal indeholde beskrivelse og kontrol af udgangsmaterialerne og komponenterne.

Resultaterne af produktionskontrollen skal registreres og analyseres. Registreringerne skal som minimum indeholde nedenstående oplysninger:

- Betegnelse for konstruktionen med beskrivelse af komponenterne
- Dato for fremstilling og test af konstruktionen
- Resultater af kontrol og sammenligning med kravene
- Underskrift af den ansvarlige for produktionskontrollen

Registreringerne skal opbevares i mindst fem år og på forlangende forelægges for den ansvarlige øverste byggetilsynsmyndighed.

5 Supplerende bestemmelser

For udførelserne skal følges bestemmelserne i DIN 18008-4 "Supplerende krav til nedstyrtnings sikrede ruder". Desuden henvises til nedenstående standarder og vejledninger i nugældende udgave:

- [a] Byggeregelliste A, B og C udgave 2015/2
- [b] DS/EN 14449 Bygningsglas – Lamineret glas og lamineret sikkerhedsglas
- [c] DIN 572 del 1-2 Bygningsglas – Basisprodukter af sodakalksilikatglas
- [d] DIN 12150 del 1 Bygningsglas – Termisk forspændt sodakalk-etlagssikkerhedsglas
- [e] DS/EN 1863 del 1 Bygningsglas – Varmeforstærket sodakalksilikatglas
- [f] DIN 18545 del 1 Tætning af ruder med pakningsmaterialer
- [g] DIN 18545 del 2 Tætning af ruder med pakningsmaterialer
- [h] DIN 18008 del 1-2 Bygningsglas – dimensionerings- og konstruktionsregler

III. Retsgrundlag

Dette generelle byggetilsynscertifikat er udstedes på grundlag af bygningsreglementet for Bayern §§ 17 og 19 (Bayerische Bauordnung, BayBO) af 14. august 2007 i forbindelse med Byggeregelliste A.

Iht. det tyske standardbygningsreglement (Musterbauordnung, MBO) § 25 stk. 2 i forbindelse med bygningsreglementet (Bayerische Bauordnung, BayBO) for Bayern § 23 stk. 2 af 14. august 2007 er et tildelt generelt byggetilsynscertifikat gyldigt i samtlige delstater i Forbundsrepublikken Tyskland.



IV. Retsmiddelbelæring

Der kan gøres indsigelse mod dette generelle byggetilsynscertifikat inden for én måned efter bekendtgørelsen. Indsigelsen skal indgives skriftligt eller dikteres til Labor für Stahl- und Leichtmetallbau GmbH.

München, den 20. marts 2018

På ledelsens vegne og som sagsbehandler

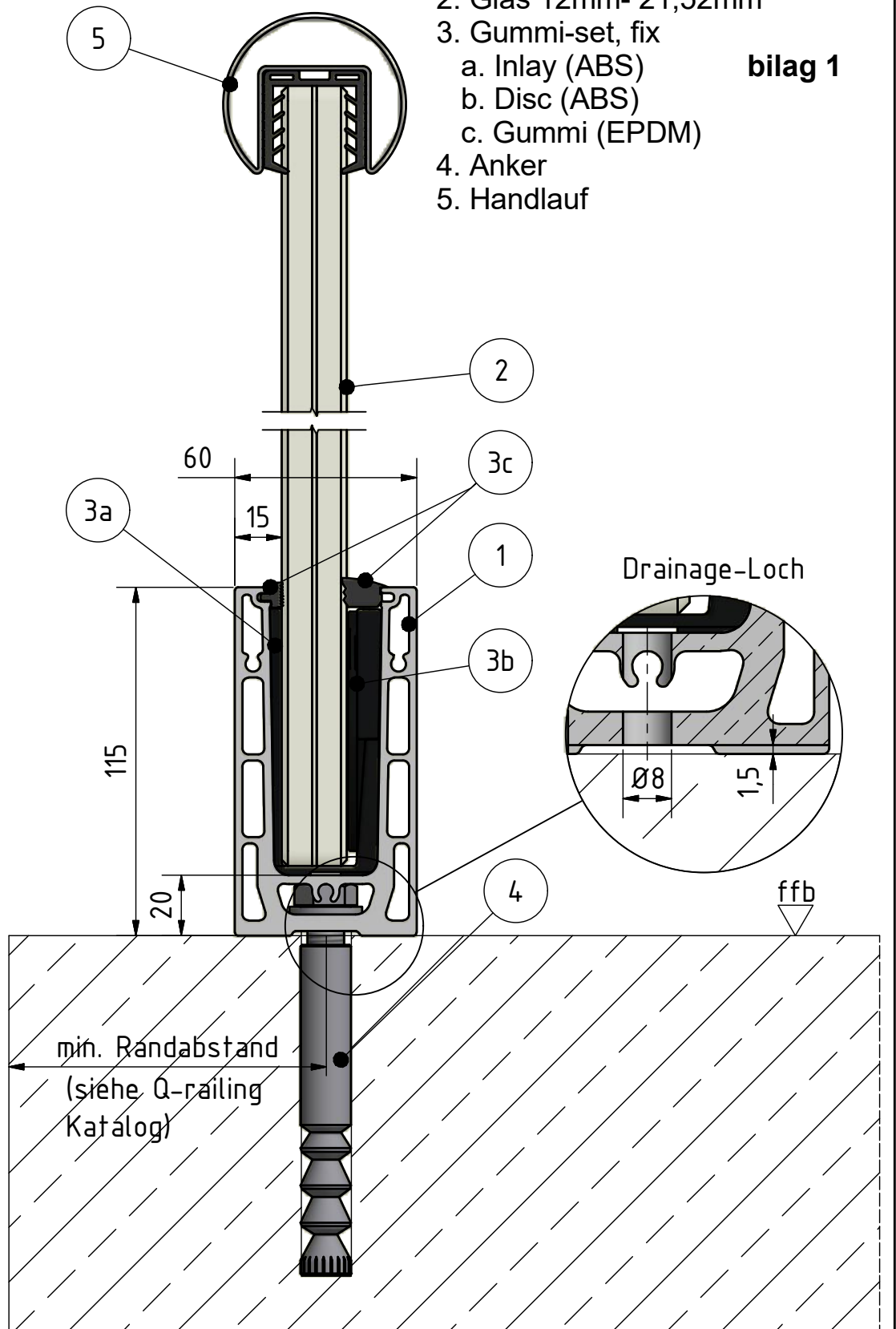


dipl. Ing. A. Lorenz

(leder af test-, overvågnings- og certificeringsorgan (PÜZ) glasbyggeri)

1. Bodenprofil (Easy Glass Smart)
2. Glas 12mm- 21,52mm
3. Gummi-set, fix
 - a. Inlay (ABS)
 - b. Disc (ABS)
 - c. Gummi (EPDM)
4. Anker
5. Handlauf

bilag 1



SYSTEM: Easy Glass Smart
MODELL: 6930
BESCHREIBUNG: Bodenmontage

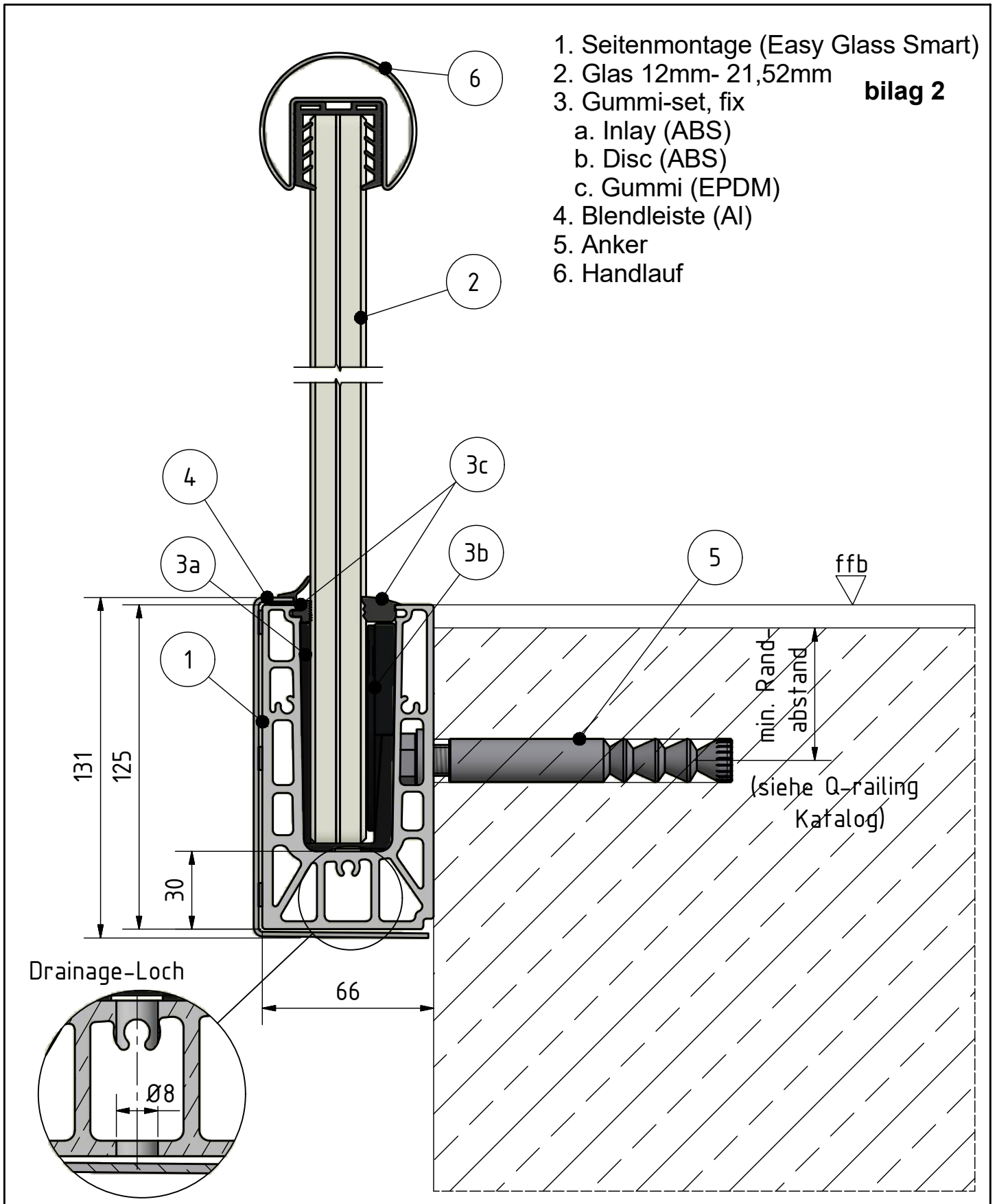
GEZEICHNET: AIG
 DATUM: 22.02.2018
 ZEICHNUNGS NR.: 6930-001

Diese Detailzeichnung gilt nur zur Orientierung. Die ausführende Firma bleibt verantwortlich für die fachgerechte Montage nach landesspezifischen Vorschriften und Richtlinien. Für weiteren Service nehmen Sie bitte Kontakt mit Ihrer nächstgelegenen Q-railing Niederlassung auf.

© Q-railing Europe GmbH & Co. KG

THE PREMIUM BRAND IN RAILING SYSTEMS | WWW.Q-RAILING.COM

Q-railing



1. Seitenmontage (Easy Glass Smart)
2. Glas 12mm- 21,52mm
3. Gummi-set, fix
 - a. Inlay (ABS)
 - b. Disc (ABS)
 - c. Gummi (EPDM)
4. Blendleiste (Al)
5. Anker
6. Handlauf

bilag 2

SYSTEM: Easy Glass Smart
MODELL: 6931
BESCHREIBUNG: Seitenmontage

GEZEICHNET: AIG
 DATUM: 22.02.2018
 ZEICHNUNGS NR.: 6931-001

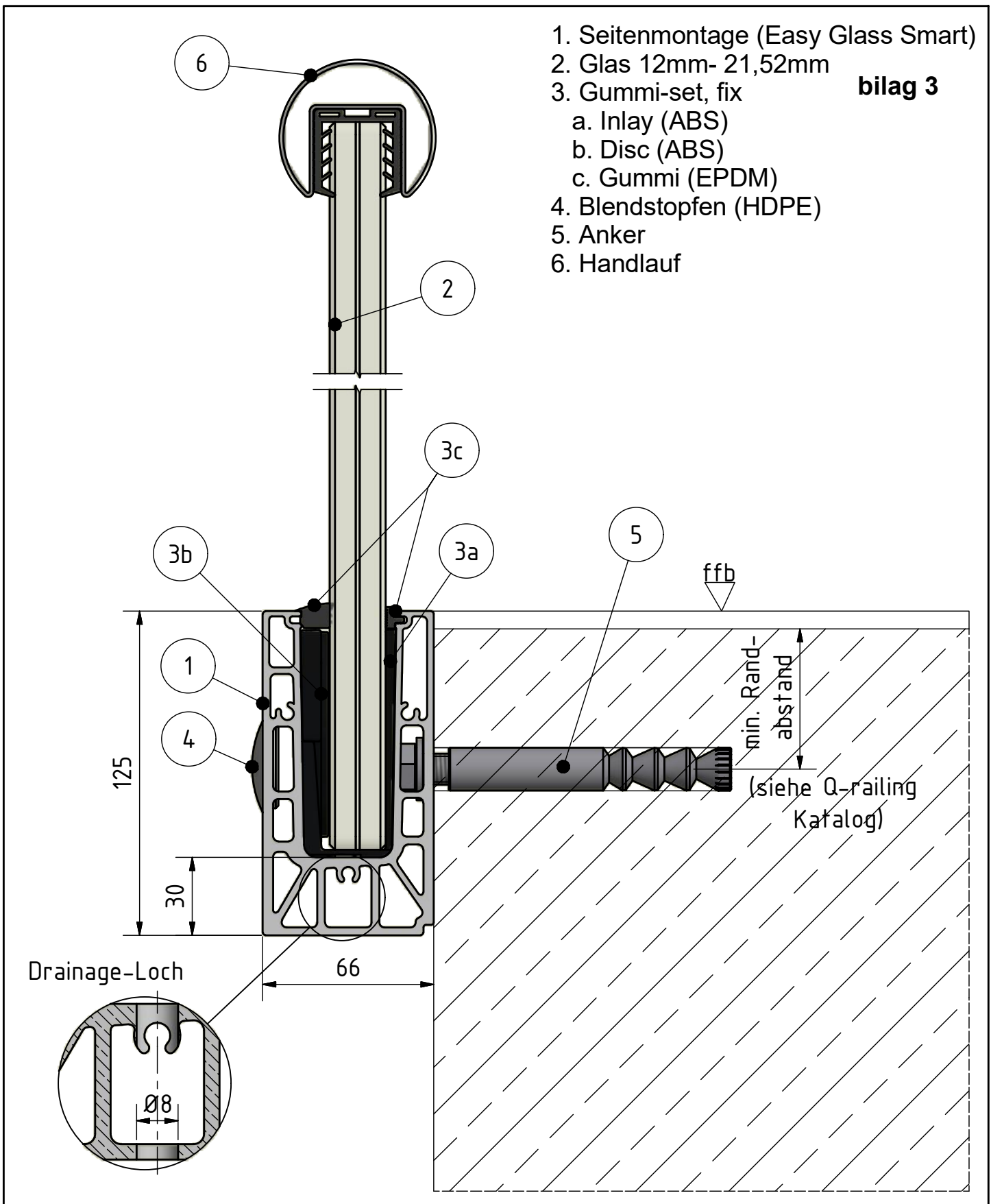
Diese Detailzeichnung gilt nur zur Orientierung. Die ausführende Firma bleibt verantwortlich für die fachgerechte Montage nach landesspezifischen Vorschriften und Richtlinien. Für weiteren Service nehmen Sie bitte Kontakt mit Ihrer nächstgelegenen Q-railing Niederlassung auf.

© Q-railing Europe GmbH & Co. KG

THE PREMIUM BRAND IN RAILING SYSTEMS | WWW.Q-RAILING.COM

Q-railing

1. Seitenmontage (Easy Glass Smart)
2. Glas 12mm- 21,52mm
3. Gummi-set, fix
 - a. Inlay (ABS)
 - b. Disc (ABS)
 - c. Gummi (EPDM)
4. Blendstopfen (HDPE)
5. Anker
6. Handlauf



SYSTEM: Easy Glass Smart - Inverse
MODELL: 6931
BESCHREIBUNG: Seitenmontage

GEZEICHNET: AIG
 DATUM: 22.02.2018
 ZEICHNUNGS NR.: 6931-001

Diese Detailzeichnung gilt nur zur Orientierung. Die ausführende Firma bleibt verantwortlich für die fachgerechte Montage nach landesspezifischen Vorschriften und Richtlinien. Für weiteren Service nehmen Sie bitte Kontakt mit Ihrer nächstgelegenen Q-railing Niederlassung auf.

© Q-railing Europe GmbH & Co. KG

THE PREMIUM BRAND IN RAILING SYSTEMS | WWW.Q-RAILING.COM





GOOD LUCK WITH
YOUR INSTALLATION!

VIEL ERFOLG MIT
IHRER MONTAGE!

SUCCES MET
DE INSTALLATIE!